

2000 MILITARE



agricoltura
agriculture



costruzioni
construction



schienale alto
high back rest

appoggiatesta scorrevole
adjustable headrest

cinture di sicurezza
safety belts

PAG.66

MOL550



MOL550SA



MOL698



sospensioni
suspensions

PAG.62



Configurazione standard / Standard features:

Schienale alto
High back rest

Regolazione inclinazione schienale 0° - 110°
Backrest angle adjustment 0° - 110°

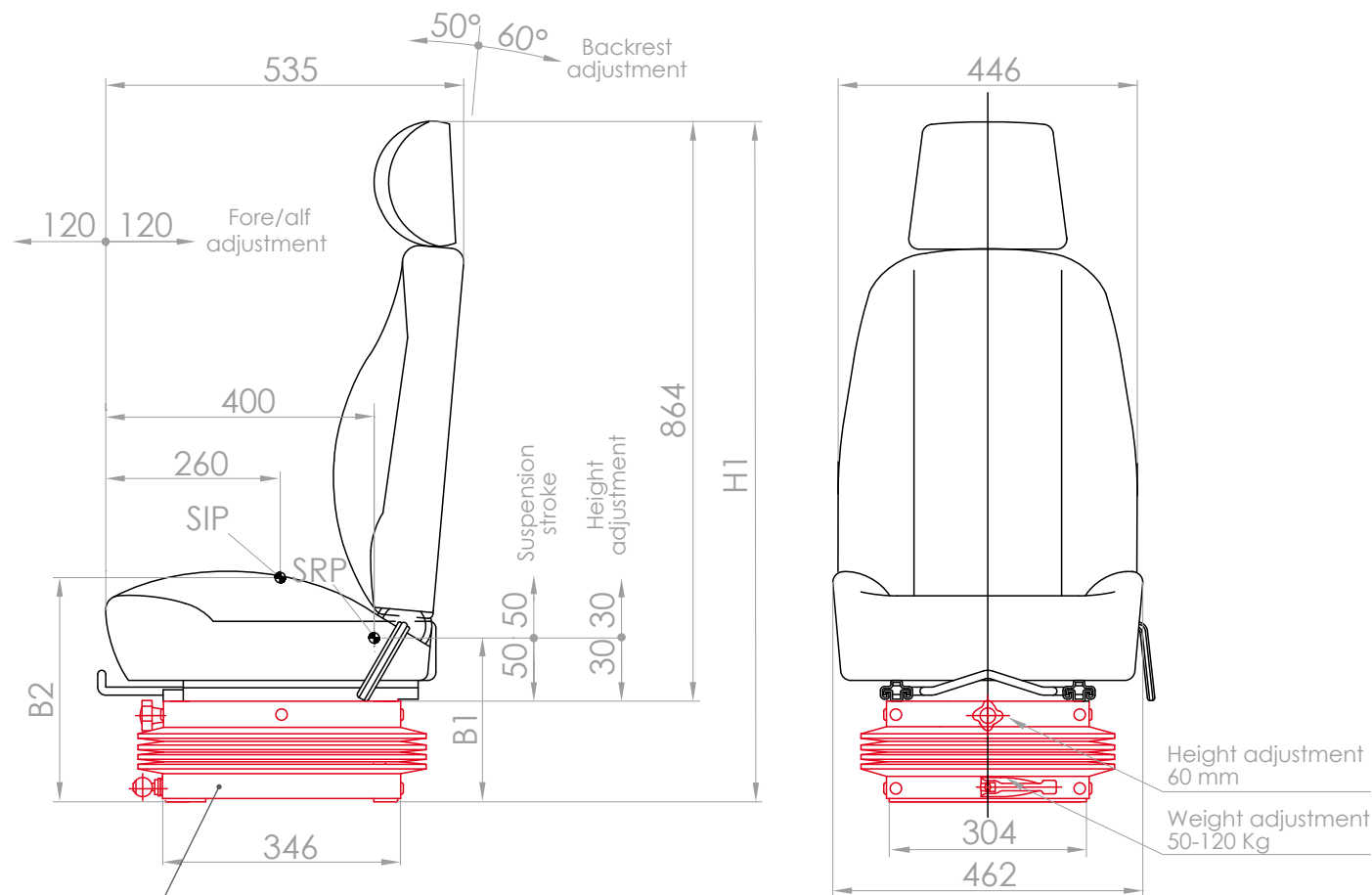
Cuscini ergonomici e confortevoli
Ergonomic and comfortable cushions

Guide scorrevoli con corsa 240 mm
Fore and aft adjustment 240 mm

Appoggiatesta scorrevole
Adjustable headrest

+ Optionals / Options:

Cinture di sicurezza 2 punti fisse
Safety belts 2-point fixed



↔ Regolazioni / Settings:	
Regolazione continua del peso conducente Continuous adjustment of driver's weight	50 - 120 Kg
Regolazione continua altezza sospensione Continuous height adjustment	60 mm
Regolazione longitudinale Fore and aft adjustment	240 mm
Regolazione inclinazione schienale Backrest angle adjustment	0° - 110°

Sospensioni abbinabili - Available suspensions				
		MOL550	MOL550SA	MOL698
Dimensioni Dimensions (pag.62)	H2	1020	1020	1015
	B1	249	249	244
	B2	339	339	334
Omologazioni Homologations	CEE 78-764			
	CEE 83-190			
	CEE 88-465			
	ISO7096			