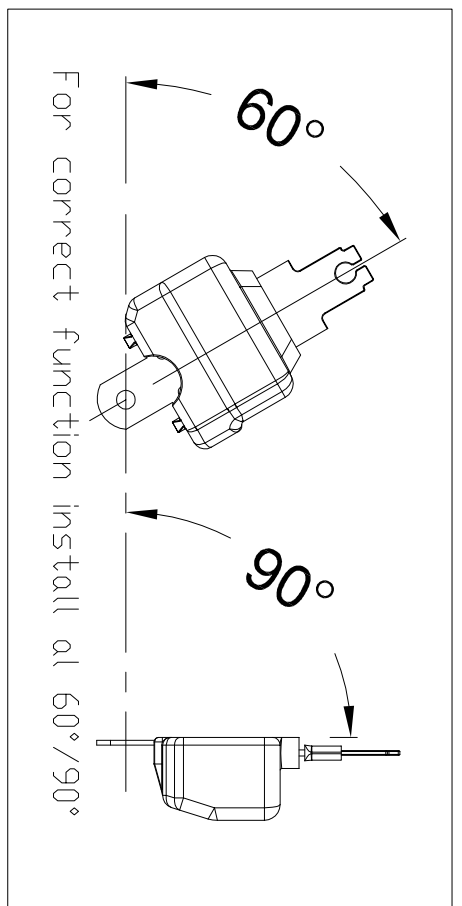
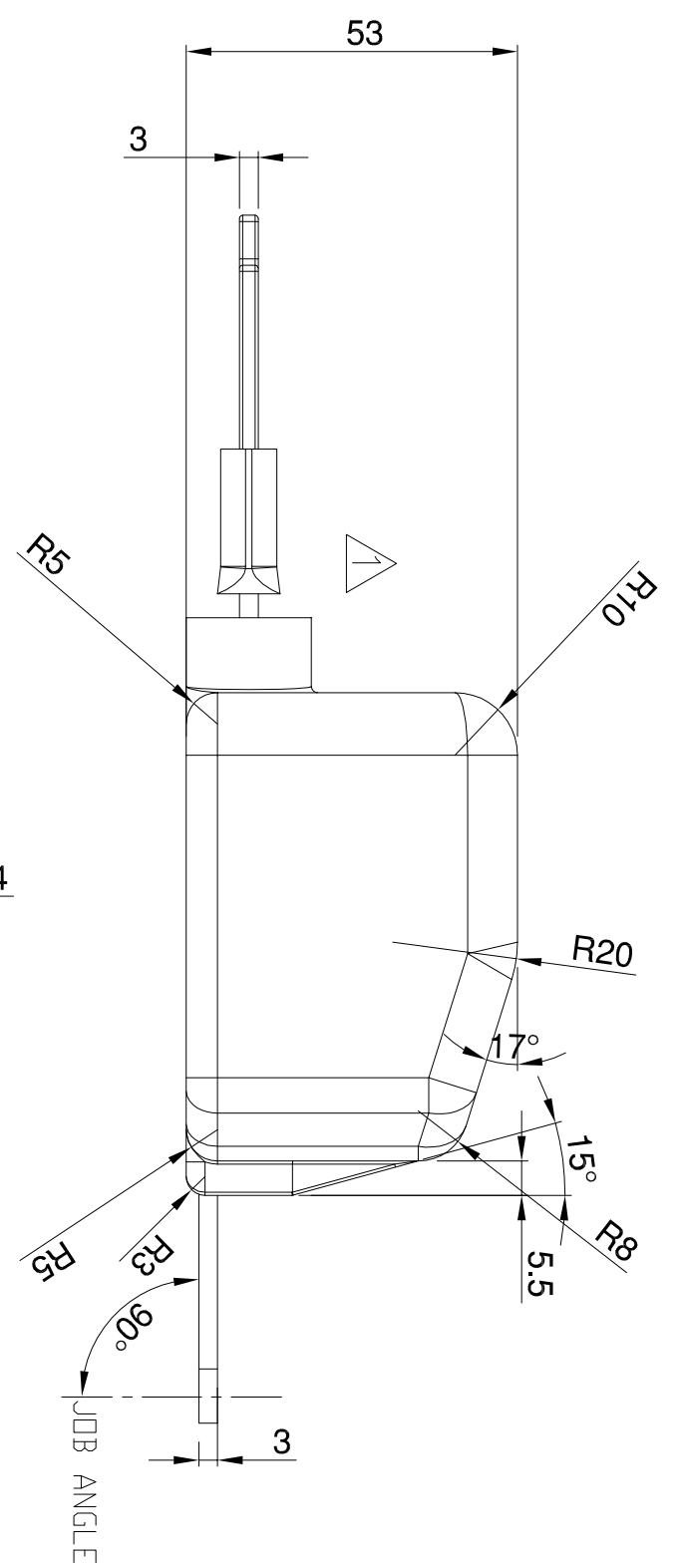
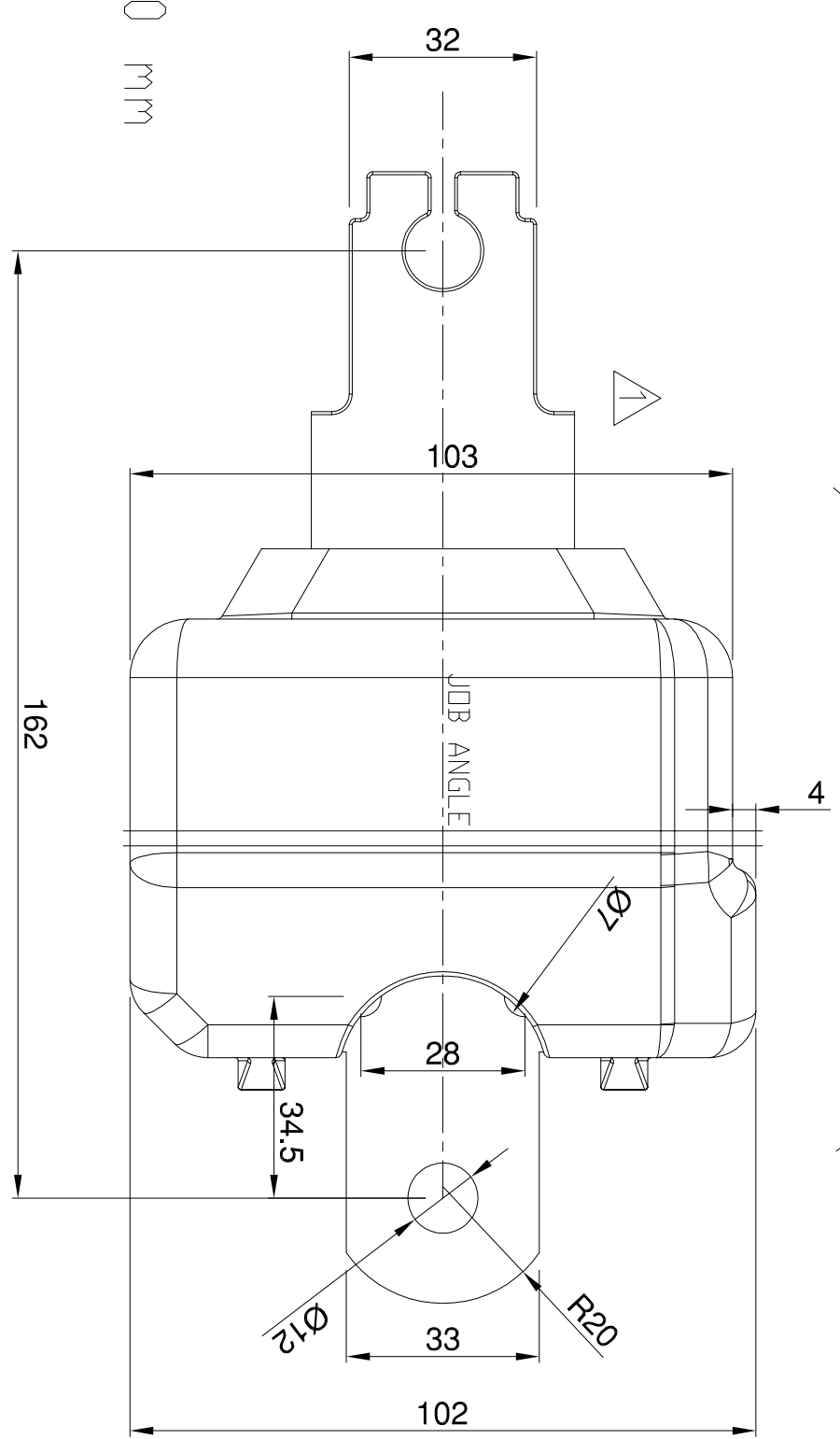


LANG TAPE = 1100 mm



Ministerstvo dopravy České republiky
Ministry of Transport of the Czech Republic

Nábřeží L.Svobody 12, CZ-110 15 Praha 1

OSVĚDČENÍ o:

COMMUNICATION concerning:



UDĚLENÍ HOMOLOGACE

ROZŠÍŘENÍ HOMOLOGACE

ODEJMUTÍ HOMOLOGACE

UKONČENÍ VÝROBY

APPROVAL GRANTED

APPROVAL EXTENDED

APPROVAL WITHDRAWN

PRODUCTION DEFINITELY DISCONTINUED

typu bezpečnostního pásu nebo zádržného systému pro dospělé cestující
v motorových vozidlech podle Předpisu č. 16

of a type of safety-belt or restraint system for adult occupants of power-driven
vehicles pursuant to Regulation No.16


Homologace č.: **16R - 04 16461**
Approval No.:

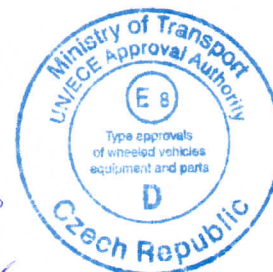
Rozšíření č.: -
Extension No.:

Důvod pro rozšíření: -
Reason for Extension: -

- | | |
|---|---|
| 1. Druh bezpečnostního pásu
Kind of safety belt | dvoubodový bezpečnostní pás s navijáčem
(Br4Nm)
two-point belt with retractor (Br4Nm) |
| 2. Obchodní název nebo značka
Trade name or mark | SECURON |
| 3. Označení typu pásu nebo zádržného
systému výrobcem
Manufacturer's designation of the type of
belt or restraining system | 4400 |
| 4. Jméno a adresa výrobce
Manufacturer's name and address | SECURON LTD.
(AMERSHAM)
WINCHMORE HILL
BUCKS HP 7 ONZ
ENGLAND |
| 5. Jméno a adresa případného zástupce
výrobce
If applicable, name of his representative | -
N/A |
| 6. Adresa
Address | -
N/A |



- | | | |
|-----|--|---|
| 7. | Datum předložení k homologaci
Submitted for approval on | 13. 05. 2005
May 13, 2005 |
| 8. | Technická organizace provádějící homologační zkoušky
Technical service responsible for conducting approval tests | ÚSTAV SILNIČNÍ A MĚSTSKÉ DOPRAVY, a.s.
Tůrkova 1001
CZ-149 00 Praha 4 |
| 9. | Datum zprávy vydané touto organizací
Date of test report issued by that service | 05. 08. 2005
August 5, 2005 |
| 10. | Číslo zprávy vydané touto organizací
Number of test report issued by that service | 5/033 |
| 11. | Homologace udělena pro užití v
Approval granted for use | Různá sedadla strojů, viz kotevní úchyty
Various machine seats, see anchorage points |
| 12. | Místo a druh označení
Position and nature of marking | Homologační štítek přišitý na konci popruhu
Label sewn to the end of the webbing |
| 13. | Místo
Place | Praha |
| 14. | Datum
Date | 25. 08. 2005
August 25, 2005 |
| 15. | Podpis
Signature | 
Jan Zeman |
| 16. | Přílohou tohoto osvědčení o homologaci je seznam dokumentace uložené u správního úřadu, který homologaci udělil a která může být na vyžádání poskytnuta.
■ Seznam dokumentace | |



Annexed to this communication is a list of documents in the approval file deposited at the administration services having delivered the approval and which can be obtained upon request.
■ List of documents

SECURON LTD. (AMERSHAM) WINCHMORE HILL BUCKS HP7 ONZ ENGLAND	SEZNAM DOKUMENTACE LIST OF DOCUMENTS	Approval tests by: ECE R16-04 Rev. 5
--	---	---

Typ automobilu: Type of the car:	neurčený N/A general use, see anchorage points
Označení typu pásu, dokumentace číslo: Designation of the belt type, document No.:	SECURON, documents No.: 4400 (4400/10, 4400/15, 4400/SL22)
Umístění sedadla: Seat position:	různá sedadla strojů various machine seats
Alternativní výrobci popruhů/typ: Alternative webbing manufacturers/type:	SECURON LTD. SMS-01 3/104
Délka popruhu/Length of the webbing: Barva popruhu/Colour of the webbing:	1 120 mm černá / black
Výrobce navijedce/dokumentace: Retractor manufacturer/documents:	SECURON LTD./ documents No.: 8/02
Umístění navijedce: Installation position:	60/90°
Výrobce zámků a kotevních úchytů/dokumentace: Buckle and attachments manufacturer/ documents: ■ zámek a jeho ukotvení/ buckle and attachment ■ západka zámků/ tongue of the buckle	SECURON LTD., documents No.: 3/87 and - 3/128 metal strap (buckle type 10, length 100 mm) - 3/77B metal strap (buckle type 15, length 150 mm) - webbing 3/104 and bracket 3/01B (buckle type SL22 with fixed length 235 mm) 8/23

Kotevní úchyty/Anchorage points:	Vzdálenosti v mm: Distances in mm:
	<p>Ax= 150 Ay= 240 Az= 155</p> <p>Bx= 70 By= 240 Bz= 155</p> <p>A – Zámek / Buckle B – Navijedce / Retractor</p>

