

ACTIVO PLUS



agricoltura
agriculture



costruzioni
construction



tasca portadocumenti
document bag

PAG.67



supporto lombare meccanico
mechanical lumbar support

rivestimento tessuto o vinile
cloth or vinyl cover

PAG.68

MOL150



MOL220



MOL250



MOL550



MOL550SA



MOL698



MOL700



sospensioni
suspensions

PAG.62



appoggiatesta scorrevole
adjustable headrest

braccioli
armrests



PAG.67

cinture di sicurezza
safety belts



PAG.66

riscaldatore seduta 12 v
cushion heater 12 v

microswitch
presenza operatore
operator's presence
microswitch



PAG.66

base girevole
swivel plate



PAG.67

Configurazione standard / Standard features:

Telaio portante in lamiera
External metal frame

Cuscini ergonomici e avvolgenti
Ergonomic and comfortable cushions

Regolazione inclinazione schienale -73° +17,5°
Backrest angle adjustment -73° +17,5°

Guide scorrevoli con corsa 240 mm
Fore and aft adjustment 240 mm

+ Optionals / Options:

Braccioli regolabili in altezza
Height adjustable armrests

Cinture di sicurezza 2 punti fisse o con
arrotolatore automatico
Safety belts 2-point fixed and automatic

Supporto lombare meccanico
Mechanical lumbar support

Appoggiatesta scorrevole
Adjustable headrest

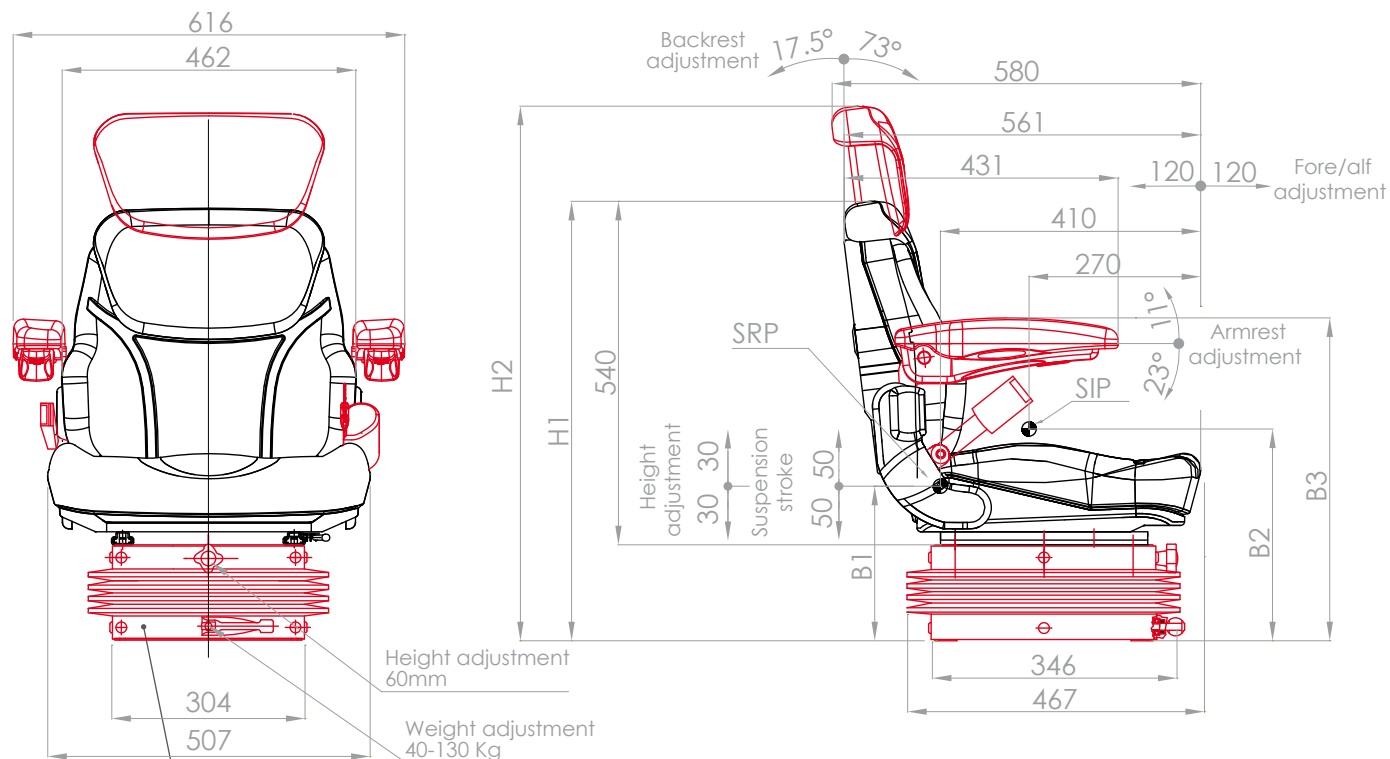
Microswitch presenza operatore
Operator's presence microswitch

Riscaldatore seduta 12 V
Cushion heater 12 v

Tasca portadocumenti
Document bag

Rivestimento tessuto o vinile
Cloth or vinyl cover

Base girevole
Swivel plate



MOL698

↔ Regolazioni / Settings:	
Regolazione continua del peso conducente Continuous adjustment of driver's weight	40 - 130 Kg
Regolazione continua altezza sospensione Continuous height adjustment	60 mm
Regolazione longitudinale Fore and aft adjustment	240 mm
Regolazione inclinazione schienale Backrest angle adjustment	-73° +17,5°

⊖ Sicurezza / Safety:	
Attacco cinture conforme alle norme ISO3776 e ISO6683 Safety belt attachment complying to ISO3776 e ISO6683	
Infiammabilità conforme alle norme FMVSS302 e ISO3795 Meets flammability standards FMVSS302 and ISO3795	

		➤ Sospensioni abbinabili - Available suspensions						
		MOL150	MOL220	MOL250	MOL550	MOL550SA	MOL698	MOL700
Dimensioni Dimensions (pag.62)	H1	710	685	695	695	695	690	612
	H2	860	835	845	845	845	840	762
	B1	263	238	248	248	248	243	165
	B2	353	328	338	338	338	333	255
	B3	528	503	513	513	513	508	430
Omologazioni Homologations	CEE 78-764 CEE 83-190 CEE 88-465	I - II - III	I - II	I - II	I - II - III	I - II - III	I - II - III	
	ISO7096				EM1 - EM3	EM1 - EM3	EM3 - EM5 EM6	