

# CNT 180



movimento  
materiali  
material  
handling



giardinaggio  
garden



pulizia  
industriale  
industrial  
cleaning

rivestimento tessuto o vinile  
cloth or vinyl cover

PAG.68



braccioli  
armrests

PAG.67



MOL150



MOL220



MOL250



MOL550



MOL550SA



MOL698



MOL700



sospensioni  
suspensions

PAG.62

schienale fisso  
fixed backrest

cinture di sicurezza  
safety belts

PAG.66

microswitch  
presenza operatore  
operator's presence  
microswitch

PAG.66

## Configurazione standard / Standard features:

Monoscocca in plastica stampata  
Moulded plastic pan

Imbottitura unica avvolgente e  
confortevole  
One piece comfortable cushion

Schienale fisso  
Fixed backrest

Guide scorrevoli con corsa 150 mm  
Fore and aft adjustment 150 mm

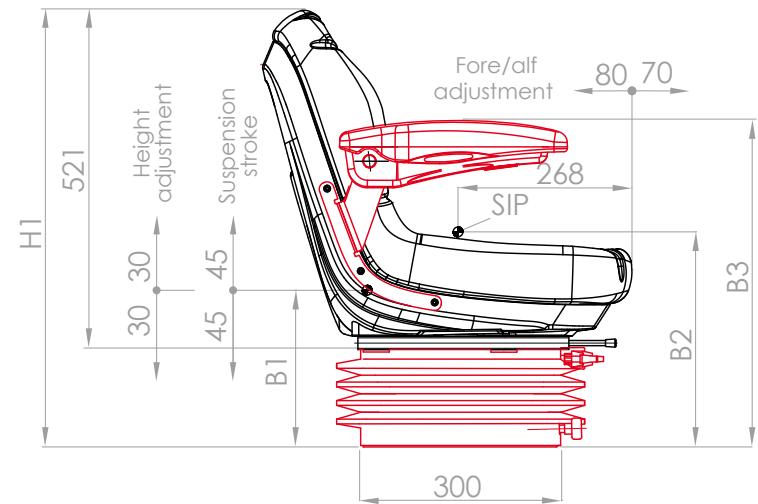
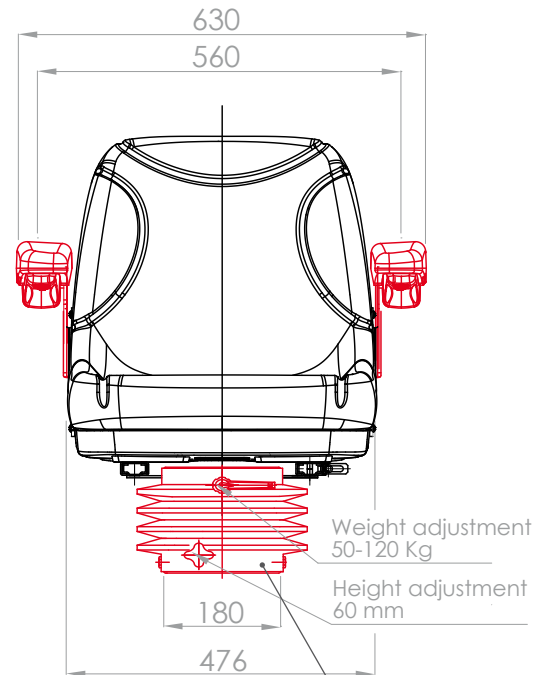
Rivestimento in tessuto o vinile  
Cloth or vinyl cover

## Options / Options:

Braccioli 2 posizioni  
Tilt-up armrests

Cinture di sicurezza 2 punti fisse e  
automatiche  
Safety belts 2-point fixed and automatic

Microswitch presenza operatore  
Operator's presence microswitch



— standard  
 — optional

↔ Regolazioni / Settings:	
Regolazione continua del peso conducente Continuous adjustment of driver's weight	50 - 120 Kg
Regolazione longitudinale Fore and aft adjustment	150 mm
Regolazione continua altezza sospensione Continuous height adjustment	60 mm

MOL220

→ Sospensioni abbinabili - Available suspensions								
		MOL150	MOL220	MOL250	MOL550	MOL550SA	MOL698	MOL700
Dimensioni Dimensions (pag.62)	H1	692	667	677	677	677	672	594
	B1	266	241	251	251	251	246	168
	B2	356	331	341	341	341	336	258
	B3	526	501	511	511	511	506	428
Omologazioni Homologations	CEE 78-764							
	CEE 83-190			I - II				
	CEE 88-465							
	ISO7096							