

rivestimento tessuto o vinile
o PUR integrale
cloth or vinyl cover or
integral PUR

PAG.68

schienale fisso
fixed backrest



cinture di sicurezza
safety belts

PAG.66



microswitch
presenza operatore
operator's presence
microswitch

PAG.66



MOL150



MOL220



MOL250



MOL550



MOL550SA



MOL698



MOL700



sospensioni
suspensions

PAG.62

Configurazione standard / Standard features:

Monoscocca in plastica stampata
Moulded plastic pan

Schienale fisso
Fixed backrest

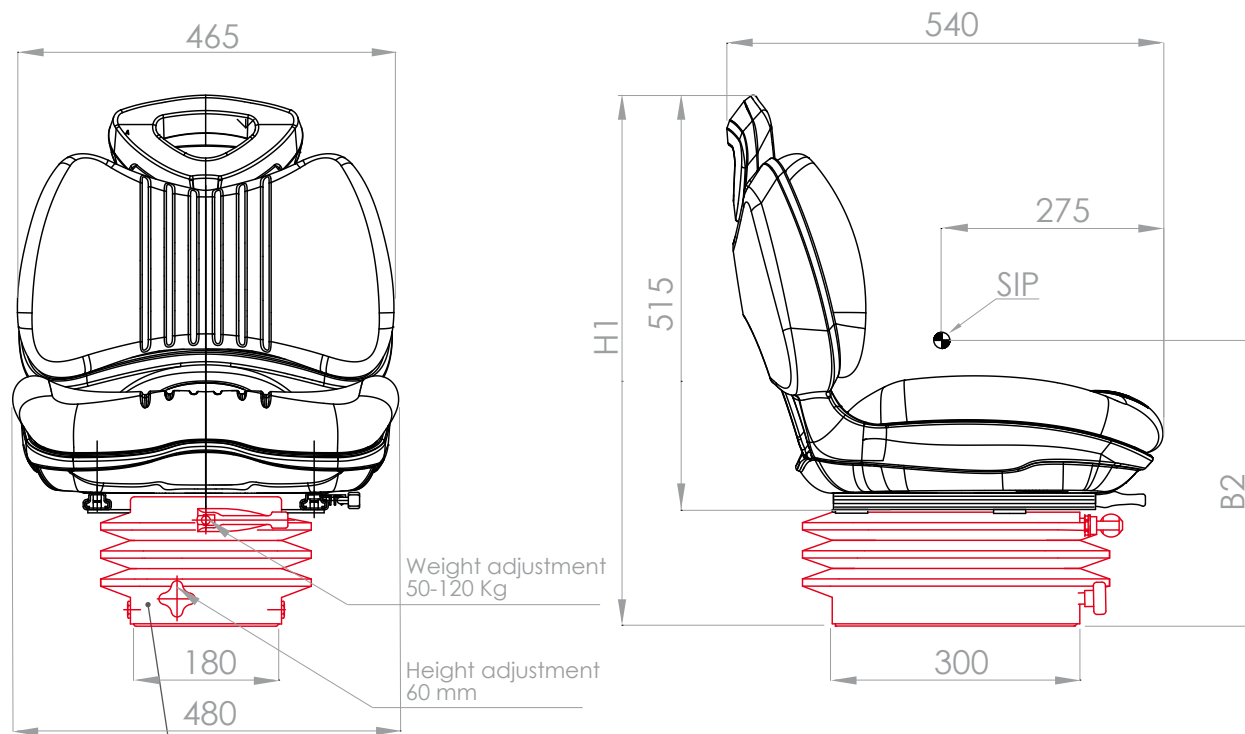
Guide scorrevoli con corsa 150 mm
Fore and aft adjustment 150 mm

Rivestimento in tessuto o vinile o PUR
integrale
Cloth or vinyl cover or integral PUR

+ Optionals / Options:

Cinture di sicurezza 2 punti fisse e
automatiche
Safety belts 2-point fixed and automatic

Microswitch presenza operatore
Operator's presence microswitch



MOL220

↔ Regolazioni / Settings:	
Regolazione continua del peso conducente Continuous adjustment of driver's weight	50 - 120 Kg
Regolazione longitudinale Fore and aft adjustment	150 mm
Regolazione continua altezza sospensione Continuous height adjustment	60 mm

Sospensioni abbinabili - Available suspensions								
		MOL150	MOL220	MOL250	MOL550	MOL550SA	MOL698	MOL700
Dimensioni Dimensions (pag.62)	H1	685	660	670	670	670	665	587
	B2	380	355	365	365	365	360	282
Omologazioni Homologations	CEE 78-764 CEE 83-190 CEE 88-465							
	ISO7096							