

KOMODO ACT



agricoltura
agriculture



costruzioni
construction



movimento
materiali
material
handling

tasca portadocumenti
integrata
document bag
integrated



appoggiatesta scorrevole
adjustable headrest

braccioli
armrests



PAG.67

rivestimento tessuto o vinile
cloth or vinyl cover

PAG.68

MOL150



MOL220



MOL250



MOL550



MOL550SA



MOL698



sospensioni
suspensions

PAG.62

MOL700



cinture di sicurezza
safety belts



PAG.66

microswitch
presenza operatore
operator's presence
microswitch



Configurazione standard / Standard features:

Tasca portadocumenti
Document bag

Cuscini ergonomici e avvolgenti
Ergonomic and comfortable cushions

Regolazione inclinazione schienale 0° - 15°
Backrest angle adjustment 0° - 15°

Rivestimento tessuto o vinile
Cloth or vinyl cover

Braccioli 2 posizioni
Tilt-up armrests

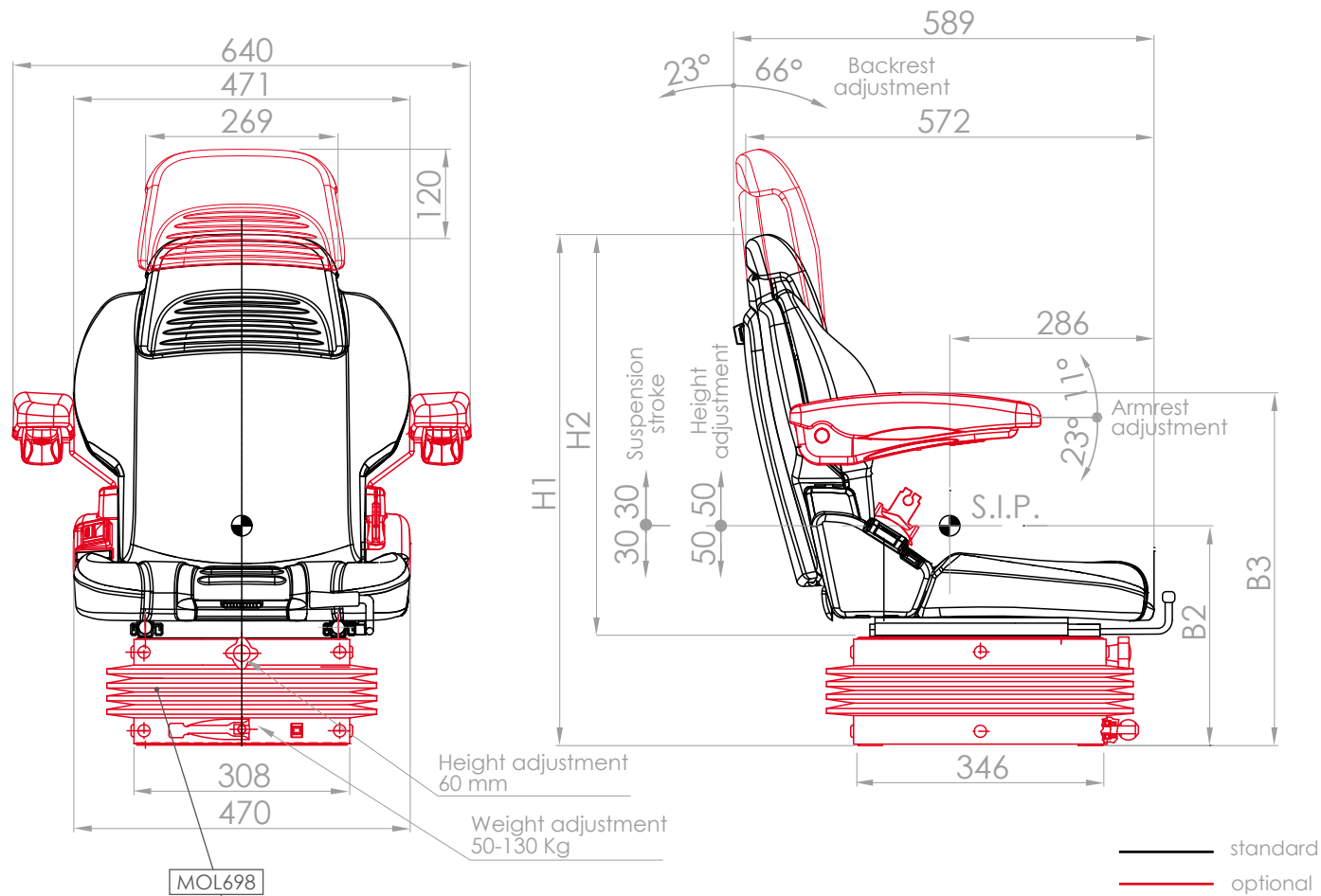
+ Optionals / Options:

Braccioli regolabili in altezza
Height adjustable armrests

Cinture di sicurezza 2 punti fisse e
automatiche
Safety belts 2-point fixed and automatic

Microswitch presenza operatore
Operator's presence microswitch

Appoggiatesta scorrevole
Adjustable headrest



Regolazioni / Settings:	
Regolazione continua del peso conducente Continuous adjustment of driver's weight	50 - 130 Kg
Regolazione longitudinale Fore and aft adjustment	150 mm
Regolazione continua altezza sospensione Continuous height adjustment	60 mm

Sicurezza / Safety:	
Attacco cinture conforme alle norme ISO3776 e ISO6683 Safety belt attachment complying to ISO3776 e ISO6683	
Infiammabilità conforme alle norme FMVSS302 e ISO3795 Meets flammability standards FMVSS302 and ISO3795	

Sospensioni abbinabili - Available suspensions								
		MOL150	MOL220	MOL250	MOL550	MOL550SA	MOL698	MOL700
Dimensioni Dimensions (pag.62)	H1	736	711	721	721	721	716	638
	H2	582	557	567	567	567	562	484
	B2	328	303	313	313	313	308	230
	B3	514	489	499	499	499	494	416
Omologazioni Homologations	CEE 78-764							
	CEE 83-190		I - II	I - II	II - III	II - III	II - III	
	CEE 88-465							
	ISO7096							