

NICE PLASTIC



agricoltura
agriculture



movimento
materiali
material
handling



giardinaggio
garden



pulizia
industriale
industrial
cleaning

rivestimento tessuto o vinile
cloth or vinyl cover

PAG.68



braccioli
armrests

PAG.67



MOL150



MOL220



MOL250



MOL550



MOL550SA



MOL698



MOL700



sospensioni
suspensions

PAG.62



schienale fisso
fixed backrest



cinture di sicurezza
safety belts

PAG.66

microswitch
presenza operatore
operator's presence
microswitch



PAG.66

Configurazione standard / Standard features:

Monoscocca in plastica stampata
Moulded plastic pan

Imbottitura unica avvolgente e
confortevole
One piece comfortable cushion

Schienale fisso
Fixed backrest

Guide scorrevoli con corsa 150 mm
Fore and aft adjustment 150 mm

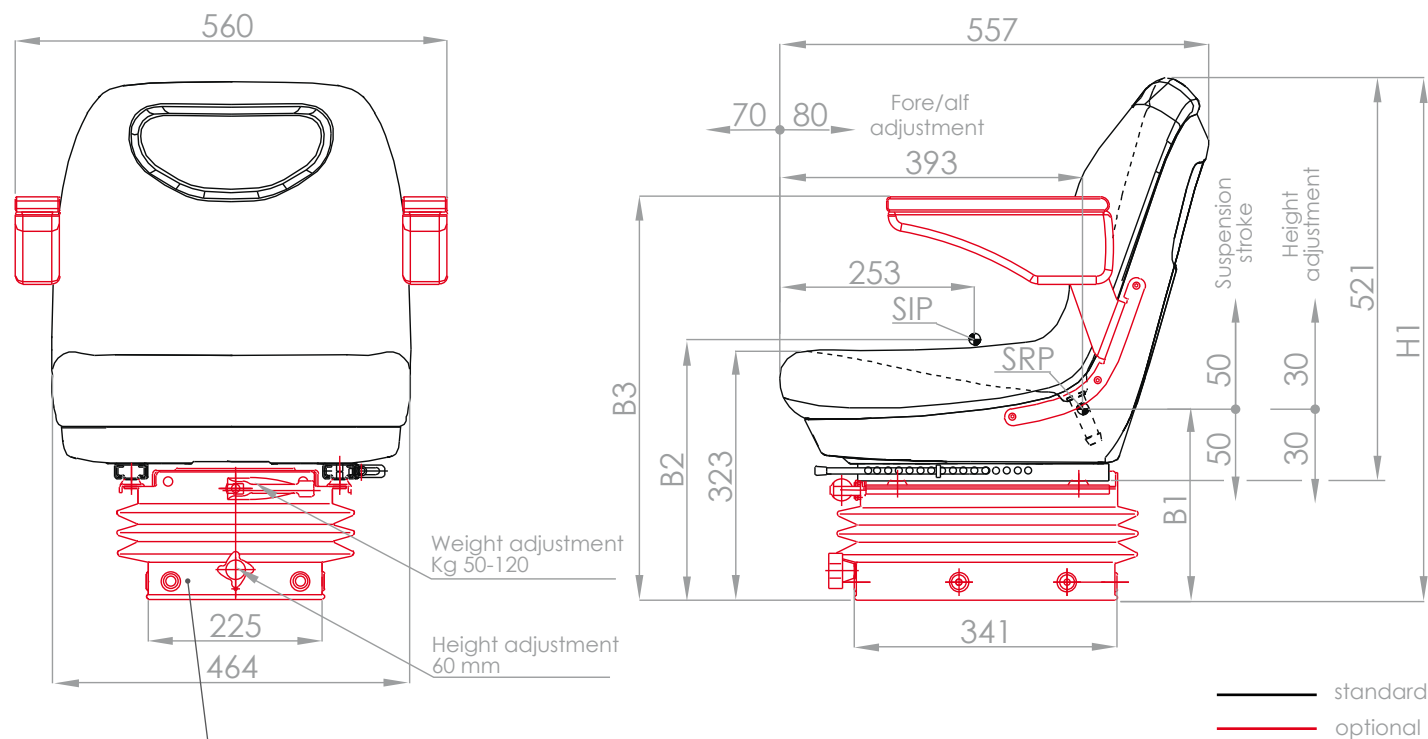
Rivestimento in tessuto o vinile
Cloth or vinyl cover

Options / Options:

Braccioli 2 posizioni
Tilt-up armrests

Cinture di sicurezza 2 punti fisse e
automatiche
Safety belts 2-point fixed and automatic

Microswitch presenza operatore
Operator's presence microswitch



MOL250

↔ **Regolazioni / Settings:**

Regolazione continua del peso conducente <i>Continuous adjustment of driver's weight</i>	50 - 120 Kg
Regolazione longitudinale <i>Fore and aft adjustment</i>	150 mm
Regolazione continua altezza sospensione <i>Continuous height adjustment</i>	60 mm

➤ Sospensioni abbinabili - Available suspensions								
		MOL150	MOL220	MOL250	MOL550	MOL550SA	MOL698	MOL700
Dimensioni <i>Dimensions</i> (pag.62)	H1	705	670	680	680	680	675	607
	B1	275	240	250	250	250	245	177
	B2	363	328	338	338	338	333	265
	B3	539	504	514	514	514	509	441
Omologazioni <i>Homologations</i>	CEE 78-764 CEE 83-190 CEE 88-465			I - II				
	ISO7096							