



agricoltura  
agriculture



costruzioni  
construction



giardinaggio  
garden



pulizia  
industriale  
industrial  
cleaning



tasca portadocumenti  
document bag  
PAG.73

MOL150



MOL220



MOL250



MOL300



MOL550



MOL550SA



MOL698



MOL700



suspensioni  
suspensions  
PAG.68

appoggiatesta scorrevole  
adjustable headrest

rivestimento tessuto o vinile  
cloth or vinyl cover

PAG.74



braccioli  
armrests



PAG.73

cinture di sicurezza  
safety belts  
PAG.72



riscaldatore seduta 12 V/24 V  
cushion heater 12 V/24 V

microswitch  
presenza operatore  
operator's presence  
microswitch  
PAG.73



base girevole  
swivel plate  
PAG.73



## Configurazione standard / Standard features:

Telaio portante in lamiera  
External metal frame

Cuscini ergonomici e avvolgenti  
Ergonomic and comfortable cushions

Regolazione inclinazione schienale 0° - 15°  
Backrest angle adjustment 0° - 15°

Guide scorrevoli con corsa 150 mm  
Fore and aft adjustment 150 mm

## + Optionals / Options:

Braccioli 2 posizioni  
Tilt-up armrests

Braccioli regolabili in altezza  
Height adjustable armrests

Cinture di sicurezza 2 punti fisse o con  
arrotolatore automatico  
Safety belts 2-point fixed and automatic

Appoggiatesta scorrevole  
Adjustable headrest

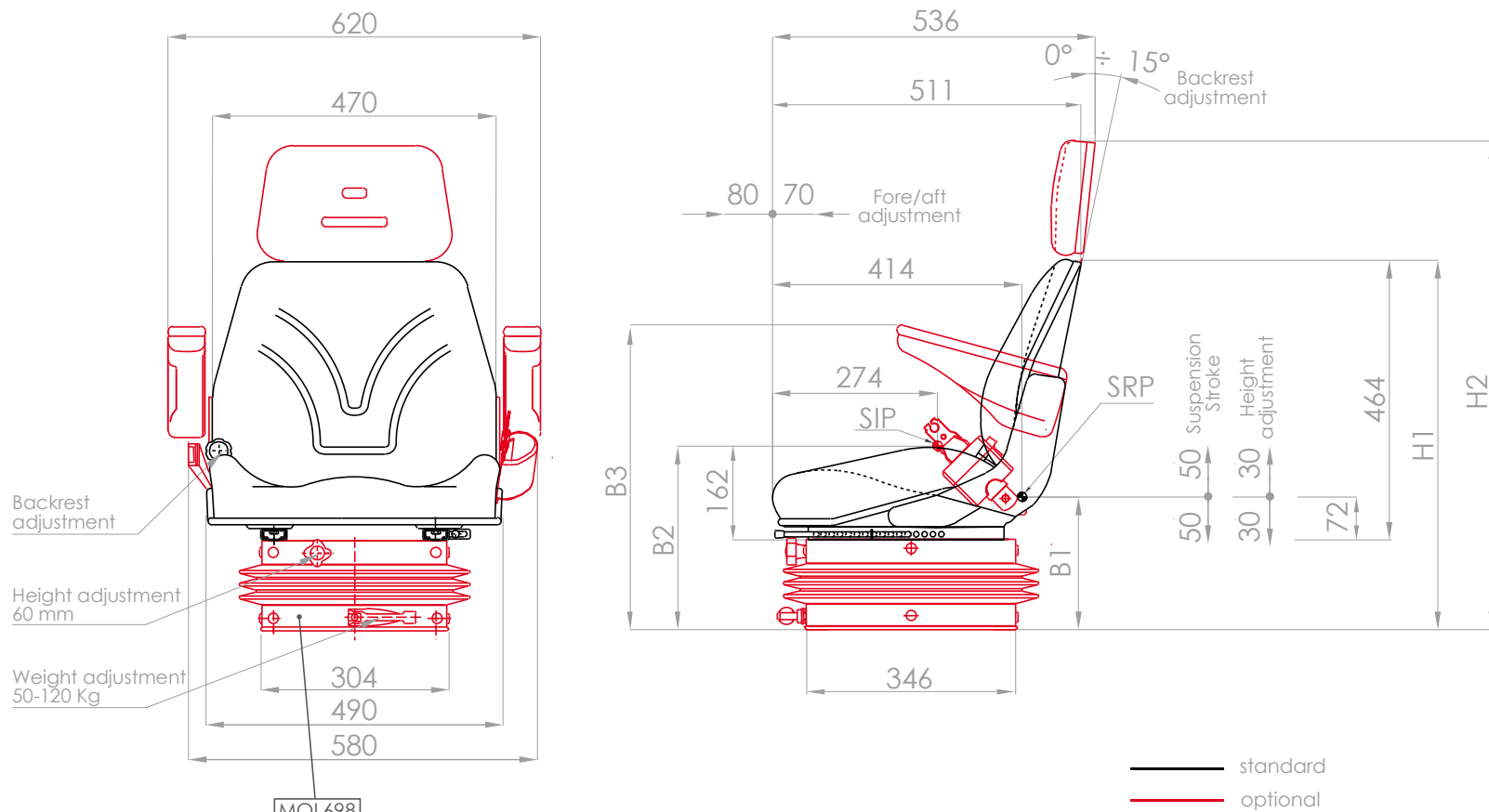
Microswitch presenza operatore  
Operator's presence microswitch

Riscaldatore seduta 12 V/24 V  
Cushion heater 12 V/24 V

Tasca portadocumenti  
Document bag

Rivestimento tessuto o vinile  
Cloth or vinyl cover

Base girevole  
Swivel plate



Regolazioni / Settings:	
Regolazione continua del peso conducente <i>Continuous adjustment of driver's weight</i>	50 - 120 Kg
Regolazione continua altezza sospensione <i>Continuous height adjustment</i>	60 mm
Regolazione longitudinale <i>Fore and aft adjustment</i>	150 mm
Regolazione inclinazione schienale <i>Backrest angle adjustment</i>	0° - 15°

Sicurezza / Safety:	
Infiammabilità conforme alle norme <b>FMVSS302</b> e <b>ISO3795</b> Meets flammability standards <b>FMVSS302</b> and <b>ISO3795</b>	

Sospensioni abbinabili - Available suspensions									
		MOL150	MOL220	MOL250	MOL300	MOL550	MOL550SA	MOL698	MOL700
Dimensioni <i>Dimensions</i> (pag.68)	H1	642	617	627	537	627	627	622	544
	H2	832	807	817	727	817	817	812	734
	B1	240	215	225	147	225	225	220	142
	B2	325	300	310	237	310	310	305	227
	B3	484	459	469	419	469	469	464	386
Omologazioni <i>Homologations</i>	ALLEGATO XIV REG.EU 1322/2014 CAT.A			I - II	I - II	I - II - III	I - II - III	I - II - III	
	ISO7096					EM1 - EM3	EM1 - EM3	EM3 - EM5 EM6	