

TEKNICO EVOLUTION



tasca portadocumenti
document bag

MOL550



sospensioni
suspensions

MOL698



appoggiatesta scorrevole
adjustable headrest

rivestimento tessuto, vinile o vera pelle
cloth, vinyl or leather cover

braccioli
armrests





cinture di sicurezza
safety belts



riscaldatore seduta 12 V/24 V
cushion heater 12 V/24 V

microswitch
presenza operatore
operator's presence
microswitch



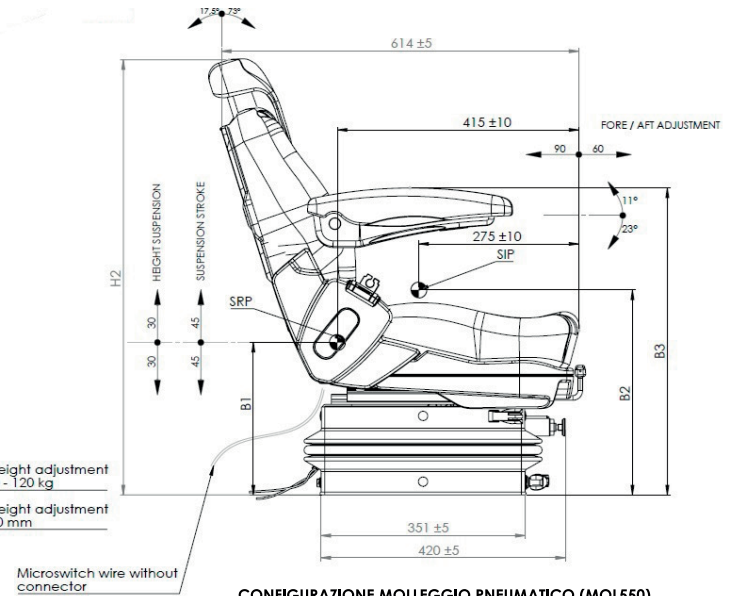
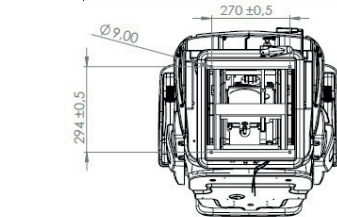
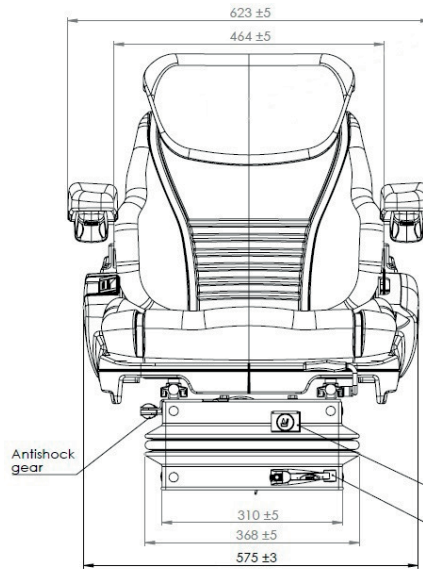
 Configurazione standard / Standard features:	
Telaio portante in lamiera	External metal frame
Schienale alto	High back rest
Cuscini ergonomici e avvolgenti	Ergonomic and comfortable cushions
Regolazione inclinazione schienale -73° +17,5°	Backrest angle adjustment -73° +17,5°
Guide scorrevoli con corsa 150 mm	Fore and aft adjustment 150 mm
 Optionals / Options:	
Braccioli regolabili in altezza	Height adjustable armrests
Cinture di sicurezza 2 punti fisse o con arrotolatore automatico	Safety belts 2-point fixed and automatic
Riscaldatore seduta 12v /24v	Cushion heater 12v / 24v
Appoggiatesta scorrevole	Adjustable headrest
Microswitch presenza operatore	Operator's presence microswitch
Rivestimento tessuto	Cloth cover
Tasca portadocumenti	Document bag

Regolazioni / Settings:

Regolazione continua del peso conducente Continuous adjustment of driver's weight	50 - 120 Kg
Regolazione continua altezza sospensione Continuous height adjustment	60 mm
Regolazione longitudinale Fore and aft adjustment	150 mm
Regolazione inclinazione schienale Backrest angle adjustment	-73° +17,5°

Sicurezza / Safety:

Attacco cinture conforme alle norme ISO3776 e ISO6683 Safety belt attachment complying to ISO3776 e ISO6683
Infiammabilità conforme alle norme FMVSS302 e ISO3795 Meets flammability standards FMVSS302 and ISO3795



CONFIGURAZIONE MOLLEGGIO PNEUMATICO (MOL550)

Sospensioni abbinabili - Available suspensions

		MOL550	MOL698
Dimensioni Dimensions	H2	898	893
	B1	262	257
	B2	352	347
	B3	527	522
Omologazioni Homologations	ALLEGATO XIV REG.EU 1322/2014 CAT.A	I - II - III	I - II - III
	ISO7096	EM1 - EM3 - EM5 - EM6	EM1 - EM3 - EM5 - EM6