

TEKNICO G ALTO



Configurazione standard / Standard features:

Telaio portante in lamiera External metal frame
Cuscini ergonomici e avvolgenti Ergonomic and comfortable cushions
Regolazione inclinazione schienale -73° +17,5° Backrest angle adjustment -73° +17,5°
Guide scorrevoli con corsa 150 mm Fore and aft adjustment 150 mm
Prolunga seduta Seat extension
Regolazione lombare Lumbar adjustment

Options / Options:

Braccioli regolabili in altezza Height adjustable armrests
Cinture di sicurezza 2 punti fisse o con arrotolatore automatico Safety belts 2-point fixed and automatic
Riscaldatore seduta 12v /24v Cushion heater 12v / 24v
Appoggiatesta scorrevole Adjustable headrest
Microswitch presenza operatore Operator's presence microswitch
Rivestimento in pelle sky cover
Tasca portadocumenti Document bag

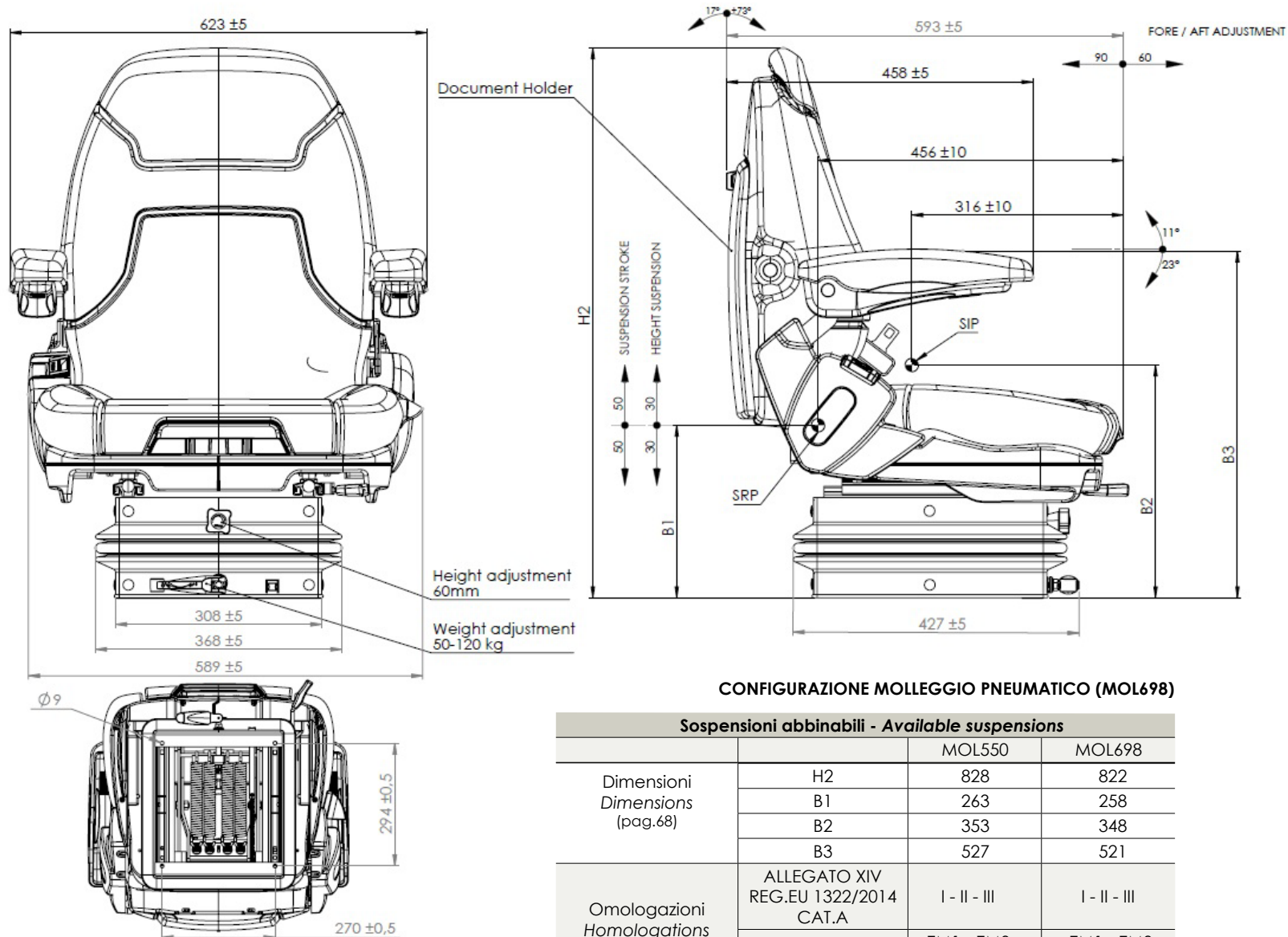


Regolazioni / Settings:

Regolazione continua del peso conducente <i>Continuous adjustment of driver's weight</i>	50 - 120 Kg
Regolazione continua altezza sospensione <i>Continuous height adjustment</i>	60 mm
Regolazione longitudinale <i>Fore and aft adjustment</i>	150 mm
Regolazione inclinazione schienale <i>Backrest angle adjustment</i>	-73° +17,5°
Regolazione lombare <i>Lumbar adjustment</i>	

Sicurezza / Safety:

Attacco cinture conforme alle norme ISO3776 e ISO6683 <i>Safety belt attachment complying to ISO3776 e ISO6683</i>
Infiammabilità conforme alle norme FMVSS302 e ISO3795 <i>Meets flammability standards FMVSS302 and ISO3795</i>



CONFIGURAZIONE MOLLEGGIO PNEUMATICO (MOL698)

Sospensioni abbinabili - Available suspensions			
		MOL550	MOL698
Dimensioni <i>Dimensions</i> (pag.68)	H2	828	822
	B1	263	258
	B2	353	348
	B3	527	521
Omologazioni <i>Homologations</i>	ALLEGATO XIV REG.EU 1322/2014 CAT.A	I - II - III	I - II - III
	ISO7096	EM1 - EM3 - EM5 - EM6	EM1 - EM3 - EM5 - EM6