

TEKNICO G



appoggiatesta scorrevole
adjustable headrest

rivestimento in vera pelle
sky cover

braccioli regolabili
Adjustable armrests



cinture di sicurezza
safety belts



riscaldatore seduta 12 V/24 V
cushion heater 12 V/24 V

microswitch
presenza operatore
operator's presence
microswitch



tasca
portadocumenti
document bag



sospensioni
suspensions

MOL550



MOL698



Configurazione standard / Standard features:

Telaio portante in lamiera
External metal frame

Cuscini ergonomici e avvolgenti
Ergonomic and comfortable cushions

Regolazione inclinazione schienale -73° +17,5°
Backrest angle adjustment -73° +17,5°

Guide scorrevoli con corsa 150 mm
Fore and aft adjustment 150 mm

Prolunga seduta
Seat extension

Regolazione lombare
Lumbar adjustment

Braccioli regolabili in altezza
Height adjustable armrests

Cinture di sicurezza 2 punti fisse o con
arrotolatore automatico
Safety belts 2-point fixed and automatic

Riscaldatore seduta 12v /24v
Cushion heater 12v / 24v

Appoggiatesta scorrevole
Adjustable headrest

Microswitch presenza operatore
Operator's presence microswitch

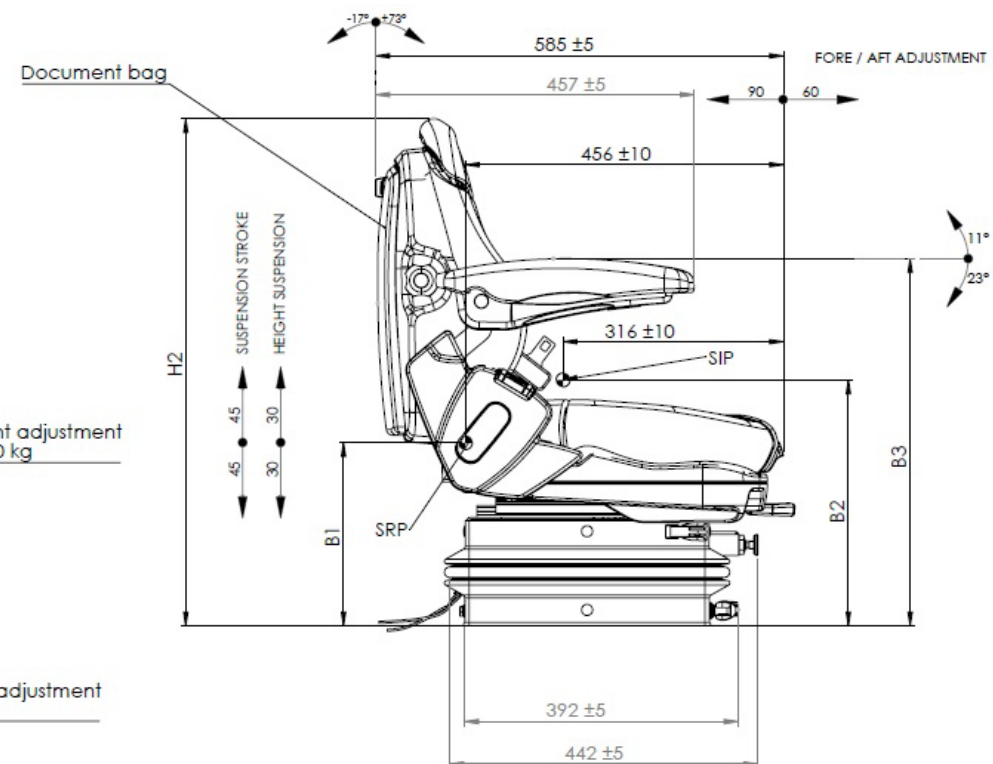
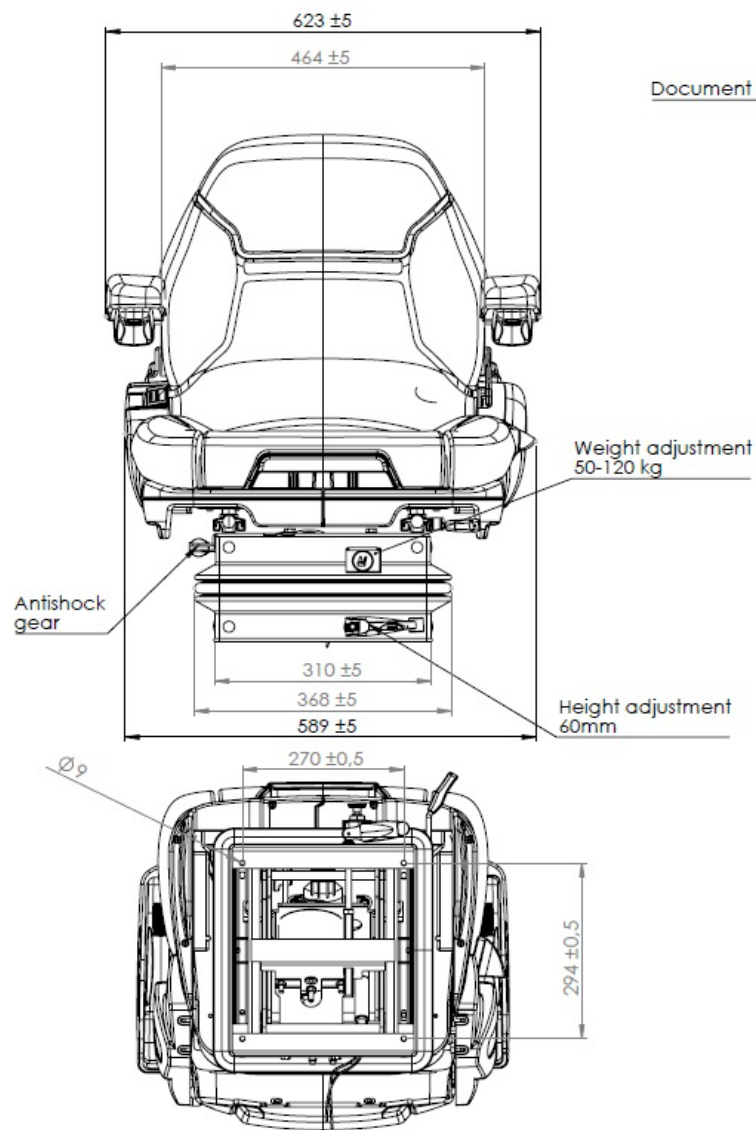
Rivestimento in pelle
sky cover

Tasca portadocumenti
Document bag



| ↔ Regolazioni / Settings: | |
|---|----------------|
| Regolazione continua del peso conducente <i>Continuous adjustment of driver's weight</i> | 50 - 120 Kg |
| Regolazione continua altezza sospensione <i>Continuous height adjustment</i> | 60 mm |
| Regolazione longitudinale <i>Fore and aft adjustment</i> | 150 mm |
| Regolazione inclinazione schienale <i>Backrest angle adjustment</i> | -73° +17,5° |
| Regolazione lombare <i>Lumbar adjustment</i> | |

| Sicurezza / Safety: | |
|---|--|
| Attacco cinture conforme alle norme ISO3776 e ISO6683 <i>Safety belt attachment complying to ISO3776 e ISO6683</i> | |
| Infiammabilità conforme alle norme FMVSS302 e ISO3795 <i>Meets flammability standards FMVSS302 and ISO3795</i> | |



CONFIGURAZIONE MOLLEGGIO PNEUMATICO (MOL550)

| Sospensioni abbinabili - Available suspensions | | | |
|--|---|--------------------------|--------------------------|
| | | MOL550 | MOL698 |
| Dimensioni <i>Dimensions</i> (pag.68) | H2 | 728 | 722 |
| | B1 | 263 | 258 |
| | B2 | 353 | 348 |
| | B3 | 527 | 521 |
| Omologazioni <i>Homologations</i> | ALLEGATO XIV REG.EU 1322/2014 CAT.A | I - II - III | I - II - III |
| | ISO7096 | EM1 - EM3 - EM5 - EM6 | EM1 - EM3 - EM5 - EM6 |